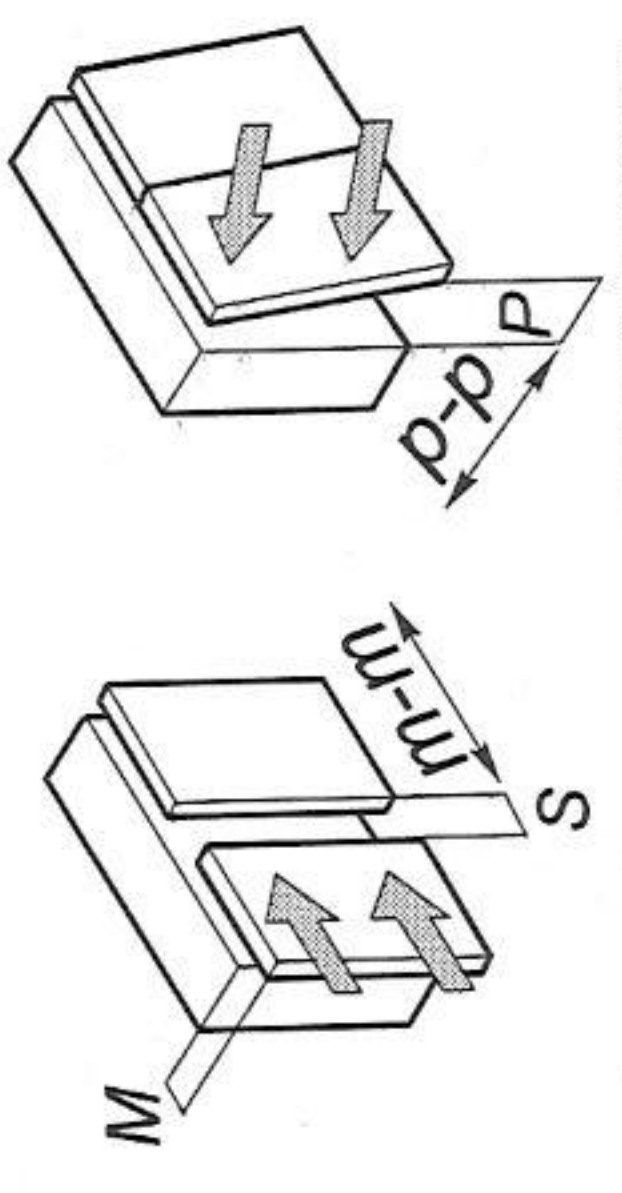
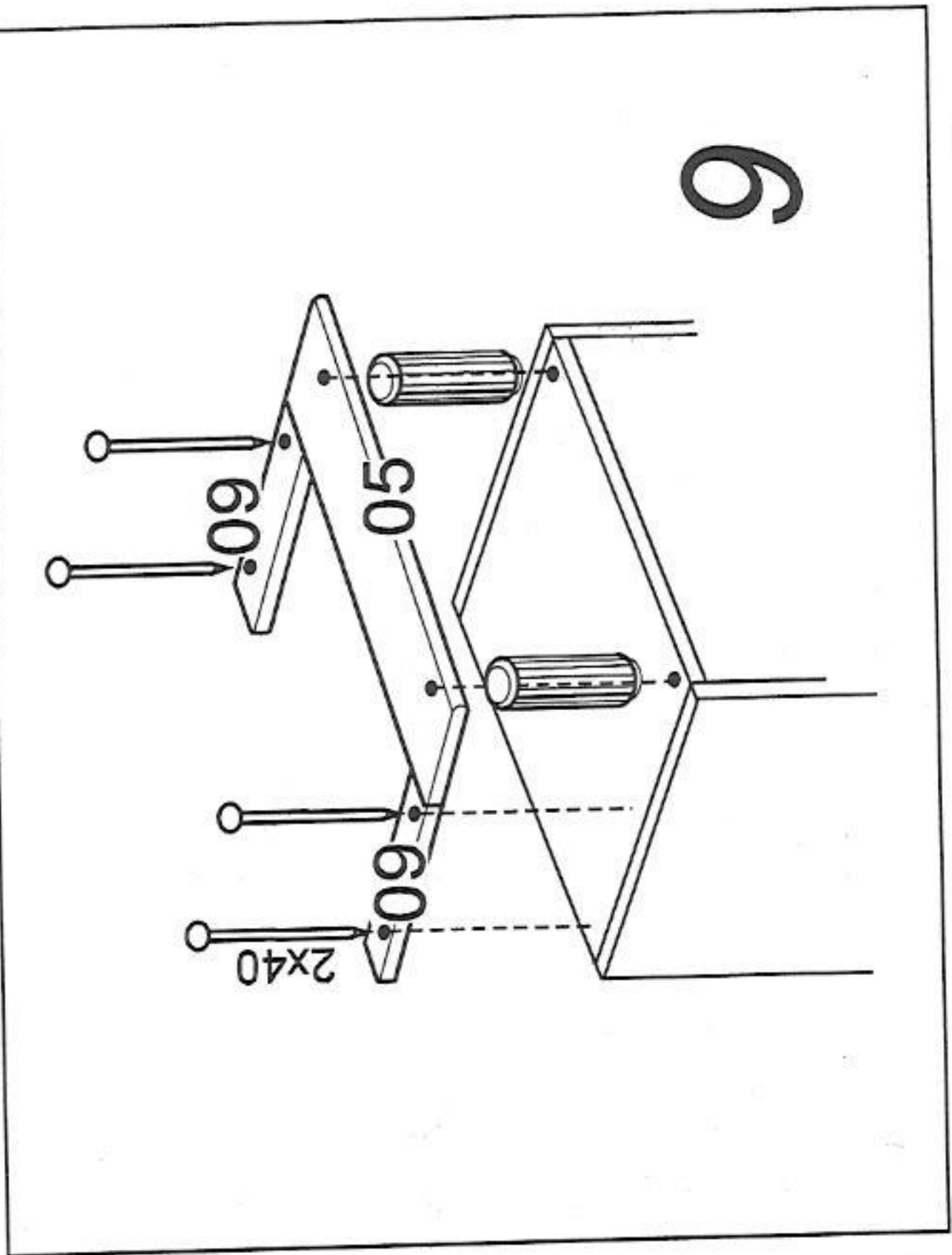
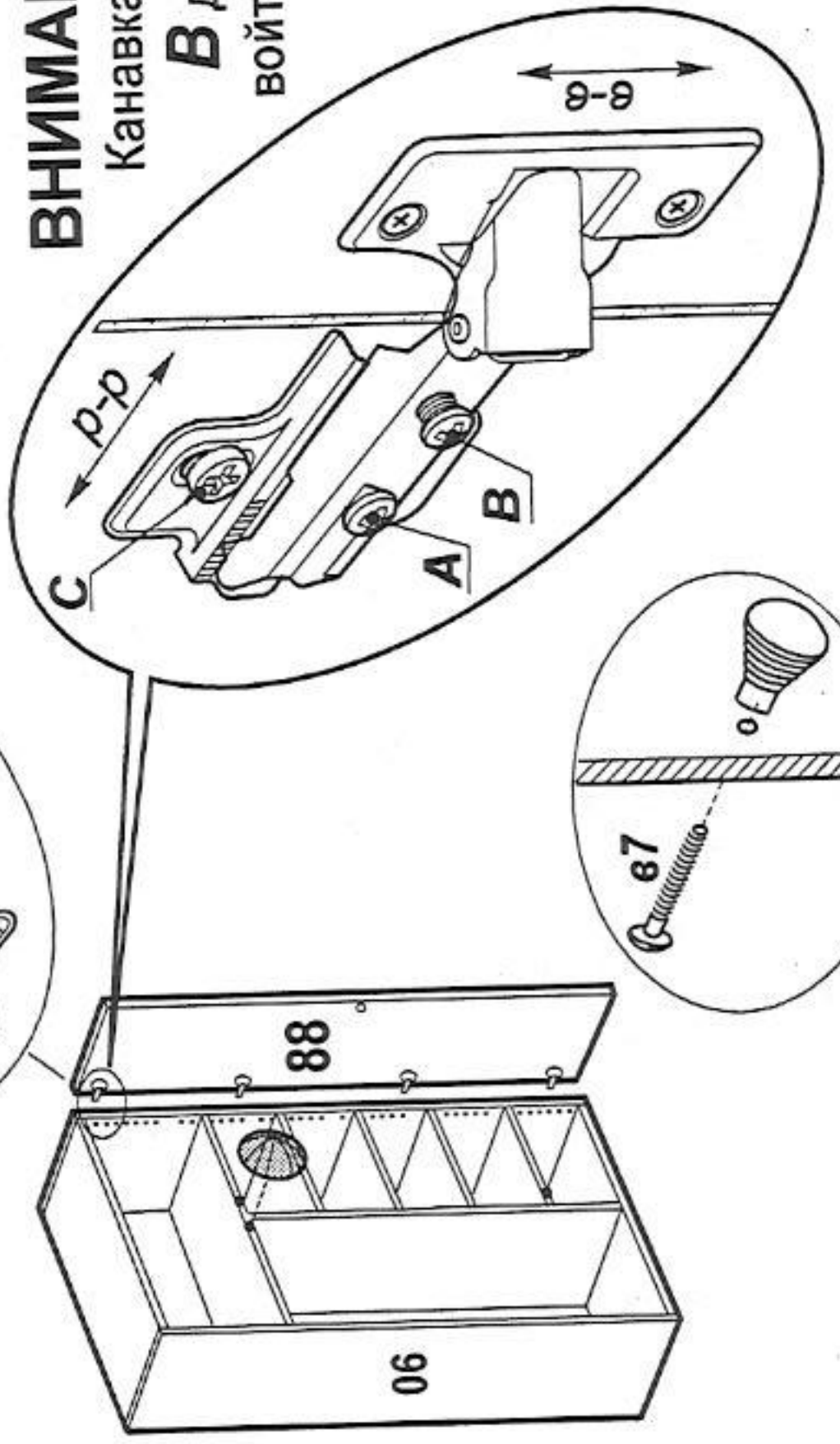
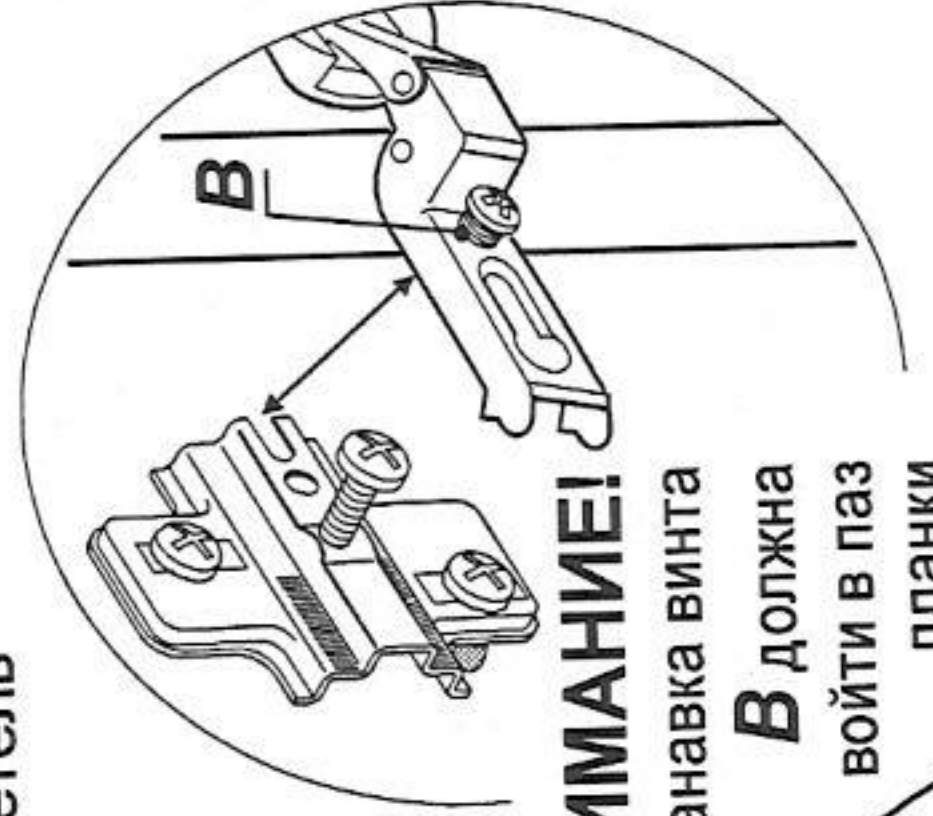


**СХЕМА НАВЕСКИ ДВЕРЕЙ**

Монтируйте планки петель на бока шкафа



**10 Р** Регулирование положения дверей по отношению к корпусу.

- Для изменения размера P ослабить крепежный винт A, что дает возможность перемещения двери по стрелкам P-p
- Для изменения размера M(S) используется регулировочный винт B при ослабленном винте A, что дает возможность перемещать дверь по стрелке m-m, после регулировки затянуть винт A
- Для перемещения двери по стрелке в-в ослабить винты C